



【型号:GWK2521】

概述

产品特点:

1. 根据 LED 的散热特性，利用机械设计原理和热学原理，对 LED 投光灯进行精准结构设计，结合采用高散热系数的高纯度铝合金材料和特殊的加工工艺，使传导散热、对流散热和辐射散热的效果得到了成倍的提高，突破了照明行业长期沿用压铸铝灯体散热效果比较差的问题，使悟空方系列灯具成为体积小、重量轻、光效好、节能环保低碳的创新灯具。
2. 采用 10°遮光角的防眩光设计，外形美观。半预埋地埋纵向通过手动即可轻松调节投光角度，角度可实现 5°/档，灯具仰角 20°/水平 ±7.5°可调，投光更精准，调节结构灵活、易用、稳固。
3. 避免草皮覆盖挡光；优异的防眩低位功能；高强度 304 不锈钢预埋面盖。

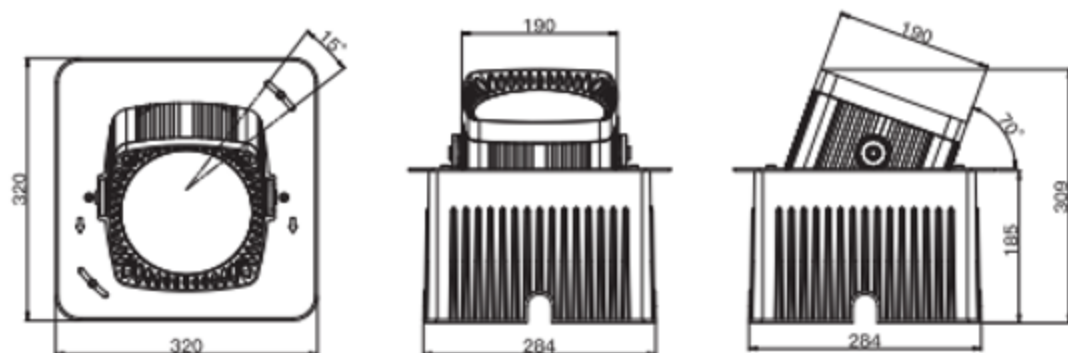
控制方式: 标准DMX512（1990）协议控制。

应用场所: 广场、公园、步行街、庭院、道路等公共场所景观装饰性照明。

技术参数

产品型号	GWK2521
光源	LED
LED寿命	5万小时
LED数量	12颗
LED颜色(单色)	3000K//4000K/5000K
光束角(FWHM)	3°
外壳材质	压铸铝/铝合金,砂纹深灰色静电喷塑表面处理; 不锈钢面盖
玻璃材质	6mm钢化超白玻璃
预埋件材质	金属预埋件
LED驱动方式	2800mA恒流驱动
输入电源	100 ~ 240VAC ± 10%, 50/60Hz
系统功率	110W
防护等级	IP67
电缆线	3*1.0mm ² 橡胶线 (高压)
信号线	4*0.5mm ² 橡胶线 (可控)
控制	DMX512 (1990)
电气安全等级	I类
环境温度	-20°C ~ +55°C (Ta+10°C)
功率因数(PF)	≥0.9
冷启动电流(Max)	60A
净重	8.1KG

灯具尺寸 (mm)



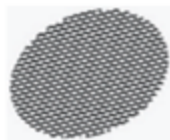
产品附件：外置遮光罩



说明：

1. 开孔尺寸为286*286mm;
2. 地面施工时必须将预埋件预埋在相应的灯具安装位置。

防眩附件可选



蜂窝防眩网



深筒防眩罩